



Resistencias calefactoras para armarios



Accesorios para climatización pág. 473 Software y servicios pág. 515

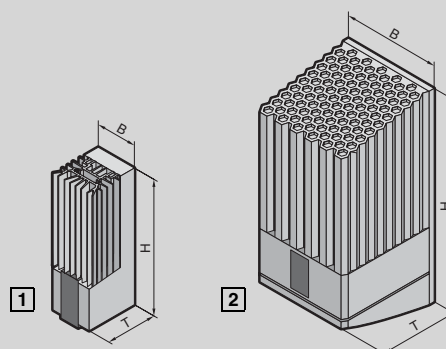
Unidad de envase:

- Resistencia calefactora PTC
- Borne de conexión rápida
- Material de fijación

Atención:

- Para una regulación de temperatura exacta en el armario se recomienda el montaje del termostato de interior SK 3110.000 o el termostato digital SK 3114.200 con pantalla de indicación (ver accesorios).

- Para evitar la condensación en los circuitos se recomienda el higróstico SK 3118.000 (ver accesorios) para la regulación de la resistencia calefactora.
- En armarios de grandes dimensiones la mejor forma de conseguir una distribución uniforme de calor es incorporando varias resistencias de pequeña potencia.
- En general también se recomienda la instalación de resistencias calefactoras con el fin de evitar la formación de condensación de agua.



1 Sin ventilador, potencia calefactora 10 – 150 W

Referencia SK	3105.310	3105.320	3105.330	3105.340	3105.350	3105.360	3105.370	Página
Dimensiones en mm	Anchura (B)	45	45	64	64	64	90	
	Altura (H)	120	120	155	155	230	165	
	Profundidad (T)	46	46	56	56	56	75	
Tensión de servicio V, Hz	110 – 240 V, 50/60 Hz							
Potencia calorífica permanente a T_u = 10°C	8 – 10 W	18 – 20 W	23 – 30 W	49 – 50 W	63 – 75 W	86 – 100 W	130 – 150 W	
Elemento previo de fusible T	2 A	2 A	4 A	4 A	4 A	4 A	4 A	
Accesorios	UE							
Termostato interior para armarios	1 pza.	3110.000	3110.000	3110.000	3110.000	3110.000	3110.000	476
Higróstico	1 pza.	3118.000	3118.000	3118.000	3118.000	3118.000	3118.000	476
Indicador/Regulador de temperatura digital	1 pza.	3114.200	3114.200	3114.200	3114.200	3114.200	3114.200	475

Tensiones especiales bajo demanda. Se reserva el derecho a realizar cambios técnicos

2 Con ventilador, potencia calefactora 250 – 800 W

Referencia SK	3105.410	3105.380	3105.420	3105.390	3105.430	3105.400	Página
Dimensiones en mm	Anchura (B)	103		103		103	
	Altura (H)	200		200		200	
	Profundidad (T)	103		103		103	
Tensión de servicio V, Hz	110 V, 50/60 Hz	230 V, 50/60 Hz	110 V, 50/60 Hz	230 V, 50/60 Hz	110 V, 50/60 Hz	230 V, 50/60 Hz	
Potencia calorífica permanente a T_u = 10°C	250 W¹⁾		400 W¹⁾		800 W¹⁾		
Elemento previo de fusible T	4 A	4 A	6 A	6 A	10 A	6 A	
Accesorios	UE						
Termostato interior para armarios	1 pza.	3110.000	3110.000	3110.000	3110.000	3110.000	476
Higróstico	1 pza.	3118.000	3118.000	3118.000	3118.000	3118.000	476
Indicador/Regulador de temperatura digital	1 pza.	3114.200	3114.200	3114.200	3114.200	3114.200	475

¹⁾ Potencia calefactora con ventilador.

Tensiones especiales bajo demanda. Se reserva el derecho a realizar cambios técnicos.